

Спецификация продукта



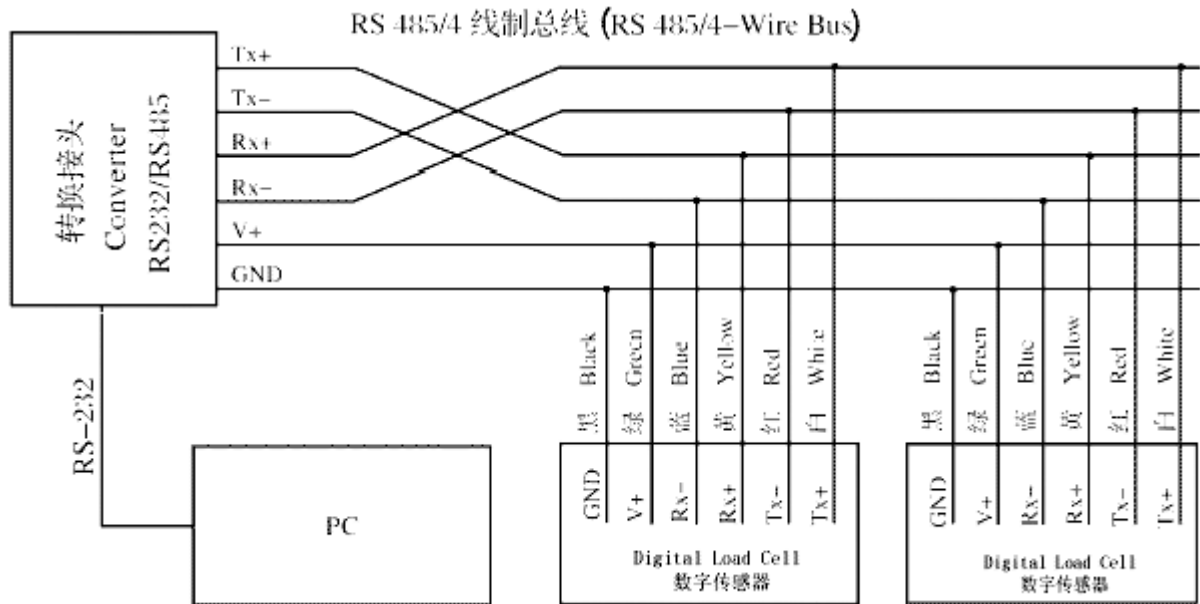
Особенности:

- Запатентованный дизайн структуры с высокой точностью и хорошей устойчивостью.
- Малый размер позволяет сократить время строительства, труда и экономии затрат.
- Удобная установка, модульные функции, и легче сохранить.
- Цифровой выходной сигнал.

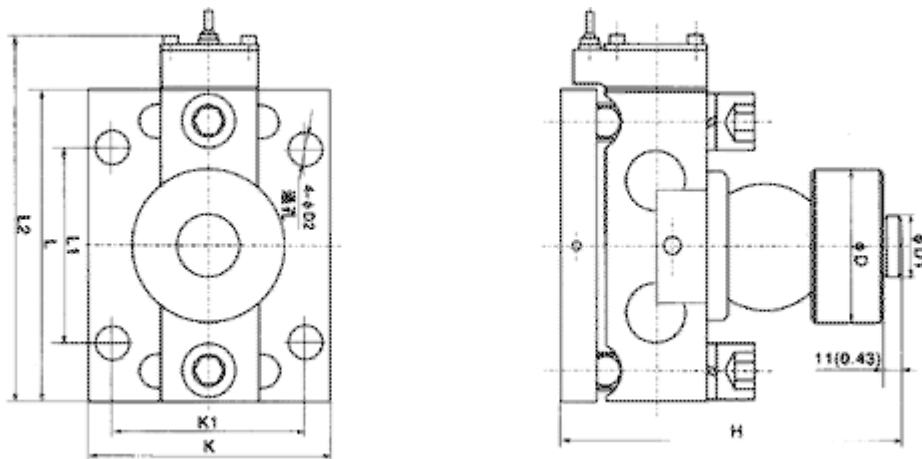
Характеристики:

Класс точности	OIML R60 C3		Цифровой тип	d10	
Максимальное количество интервалов проверки	n max	3000	Нагрузка	t	10/20/30/40SE/40/50
Минимальный проверочный интервал	V min	E _{max} /7500	Номинальная выходная мощность	Counts	1000000
Общая ошибка	%FS	≤±0.020	Тест скорости	/s	20
Ползучесть	%FS/30min	≤±0.016	Намагничивание токком	V DC	5.4~15
Влияние температуры на чувствительность	%FS/10°C	≤±0.011	Порт связи		RS 485/4 cable
Влияние температуры на ноль	%FS/10°C	≤±0.019	Скорость передачи данных	Bps	19200
Диапазон термокомпенсации	°C	-10~+40	Максимальная длина связи	m	1000
Диапазон термокомпенсации	°C	-20~+60	Num. of the address bus		Max 32
Безопасная перегрузка	%FS	150	Класс защиты		IP68
Абсолютная перегрузка	%FS	300	Провода	m	12(shielded, 6 conductor cable)

Электропроводка



Габаритные размеры mm(inch)



Нагрузка(t)	D	D1	D2	L	L1	L2	K	K1	H
10,20,30,40tSE	88(3.46)	30(1.18)	18(0.71)	160(6.3)	80(3.15)	195(7.67)	125(4.92)	100(3.94)	179(7.05)
40,50	98(3.86)	40(1.57)	21(0.83)	200(7.87)	124(4.88)	235(9.25)	155(6.10)	124(4.88)	220(8.66)